

# RX Antenna

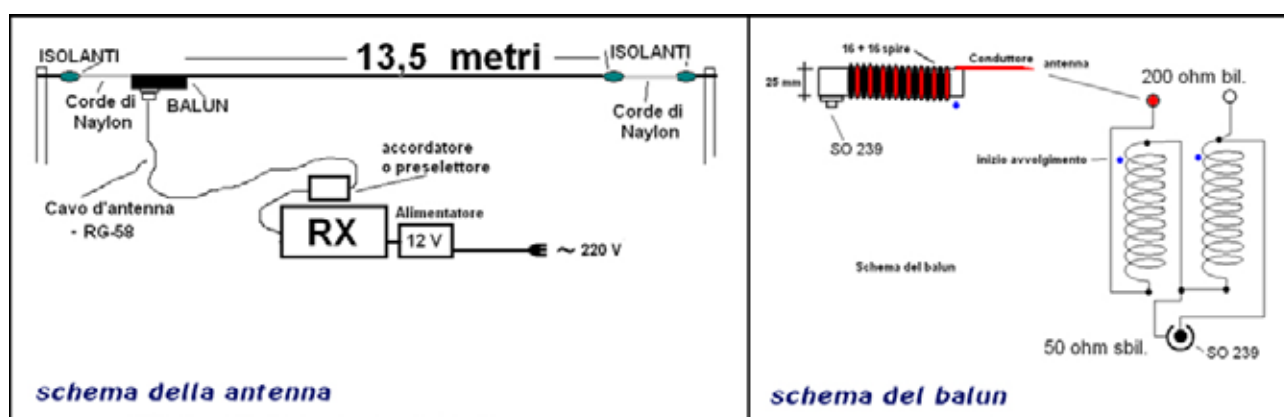
di Francesco Silvi - IK0RKS

Viene descritta in queste poche note una valida antenna che può aiutare molto nel radio ascolto, mettendo così il BCL o l'SWL in possesso di un valido strumento per discreti risultati.

Essa è stata fotografata, e quindi regalata ad un conoscente, che tuttora sembra soddisfatto del prodotto. Questa ben si presta ad essere montata (sollevata) sui tetti di una casa oppure semplicemente appesa già da una finestra verso un albero esterno.



Si tratta in sostanza di un filo lungo 13,5 metri che reca ad un estremo di alimentazione un piccolo balun 1:4, fatto con un piccolo pezzo di canna in pvc (quello degli impianti elettrici), nonché di un piccolo connettore SO 239 per consentire la discesa intestata da ambo le parti con due pl 259.



Nelle precedenti figure sono riportate quote e schemi di montaggio; è necessario però prestare attenzione a non commettere “corti circuiti” durante l’operazione di saldatura.



Chi vuole e può (dallo spazio disponibile già intorno a casa), tranquillamente porterà il filo elettrico anche a 20 mt, tenendo però presente che il ricevitore non proprio recente od economico può benissimo sovraccaricare nello stadio d’ingresso ed intermodulare.



Usare preferibilmente la misura indicata, tendendo il monopolo tra il palo dell’antenna TV ed un altro uguale distanziato all’uopo, oppure verso un sostegno esterno al fabbricato usato anche inclinando il filo.

Qualche metro d’altezza dal suolo o terrazzi in cemento armato e tutto funzionerà al primo colpo !

Da ultimo si può anche interporre per precauzione uno piccolo scaricatore statico a barilotto ( che si trova tranquillamente i fiere o negozi di Radioamatore ) tra l'antenna ed l'RX, perché "prevenire" è sempre meglio.

Ricordate che al pari di ogni QSO di radioamatore, anche gli ascolti nei contest e simili sono validissimi, tanto che non sono inusuali le QSL tra gli stessi SWL !

Un saluto da Francesco; resto sempre a disposizione (QRV) per ogni delucidazione.

Francesco Silvi IK0RKS

Via Col di Lana, 88  
00043 – Ciampino (RM)  
loc. jn61ht  
[francescosilvi@libero.it](mailto:francescosilvi@libero.it)